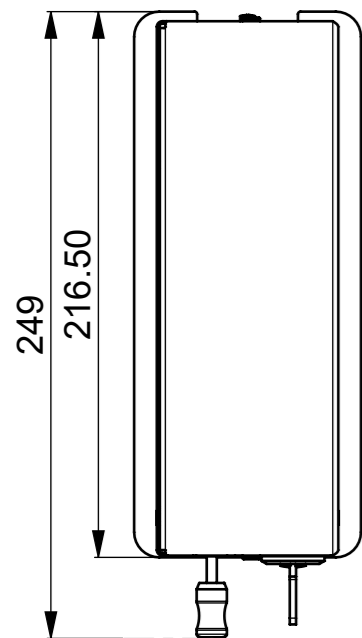
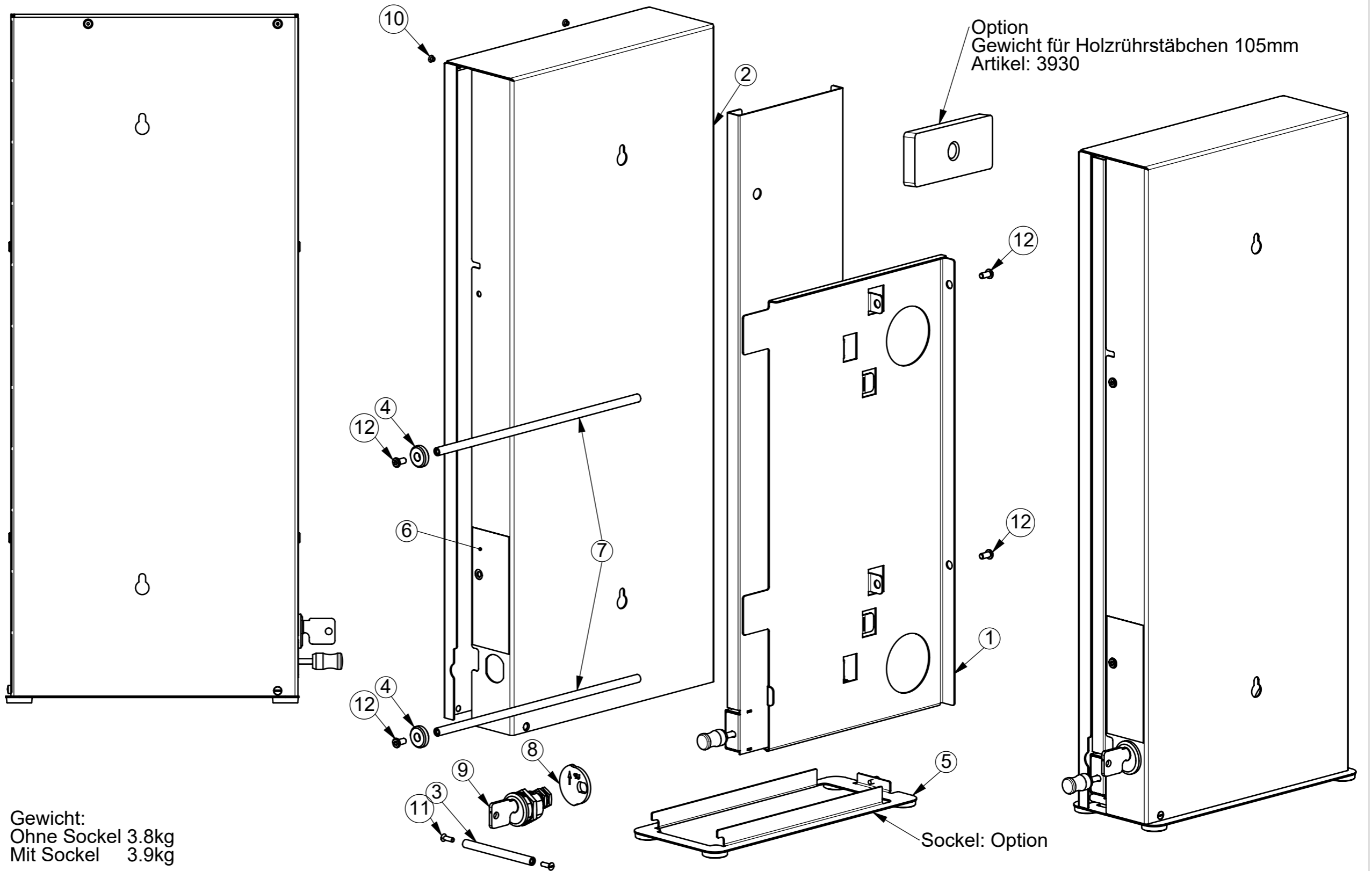


509



90



Gewicht:
Ohne Sockel 3.8kg
Mit Sockel 3.9kg

Pos	Stk	Nr.	Bezeichnung / Lieferant	Werkstoff / Beh.	Geg.
1	1	308.00.033	Schlitten Stäblidisp.105 extern	Baugruppe	3909
2	1	308.00.034-V03	Gehäuse Stäblidisp.105 /125 extern	DC 01	3910
3	1	308.00.036-V01	Achse Stäblidisp. 105 /125 extern	1.4305	3912
4	2	308.00.037	Führung Stäblidisp. 105 /125 extern	POM	3913
5	1	308.00.038	Sockel Stäblidisp. 105/ 125 extern		3914
6	1	308.00.039	Logo Stäblidisp. 105/ 125 extern	Flexilase 0.25mm	3915
7	2	328.00.039-V01	Lid-Dispenser Achse	1.4305	3897
8	1	401.05.072	Schliessscheibe Dom	1.4301 2B	1448
9	1	1371	Zylinderschloss	GS in 2C 291	1371
10	2	1979	Pop-Niete SNSK 3030 PT 2.0-2.5 KVT	Stahl	1979
11	2	1987	Schraube 90° M3x10	Stahl	1987
12	4	2359	Inbusschraube M4x8 niedriger Kopf	Stahl	2359

Gegenstand: 3911

Spécification:
Änderungen:
Modifications:Material:
Matière:Oberfläche:
Surface:Ersetzt durch
Remplace par
Ersatz für
Remplace

Bezeichnung:

Stäbchendispenser 105 extern montiert

Masstab
Echelle

1:3

Gezeichnet
Dessiné
Geprüft
Contrôle
Gesehen
Vu

JBR 17.8.20

Datei: 308.00.035 105mm

Format: A3

zuletzt gespeichert am:
Montag, 15. März 2021 13:29:07**braumann**

Switzerland, 1786 Sugiez

**308.00.035**