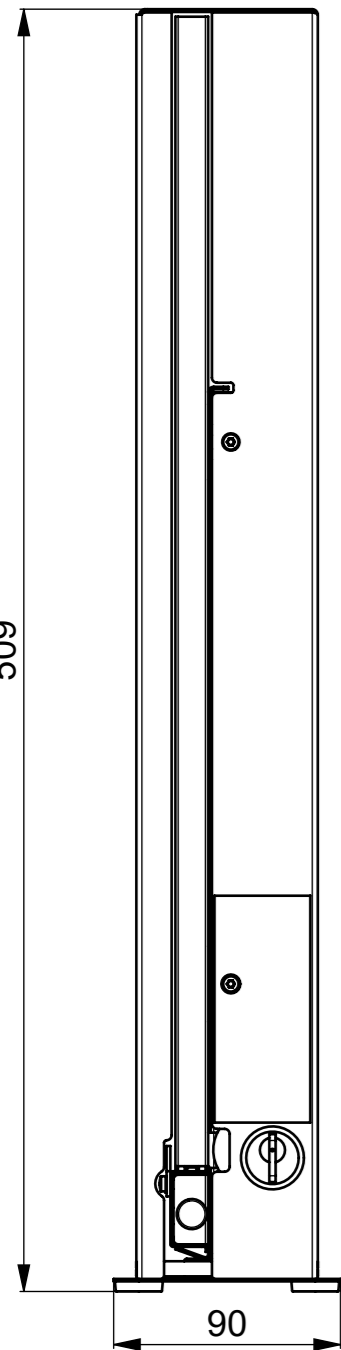
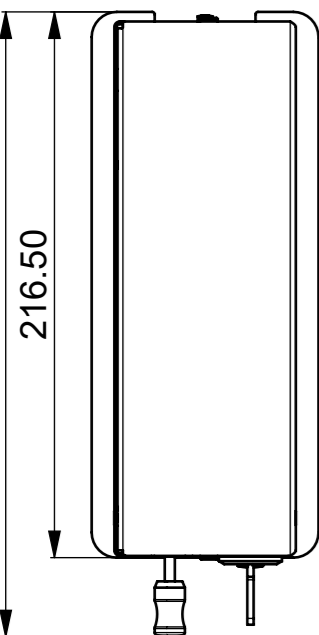


509

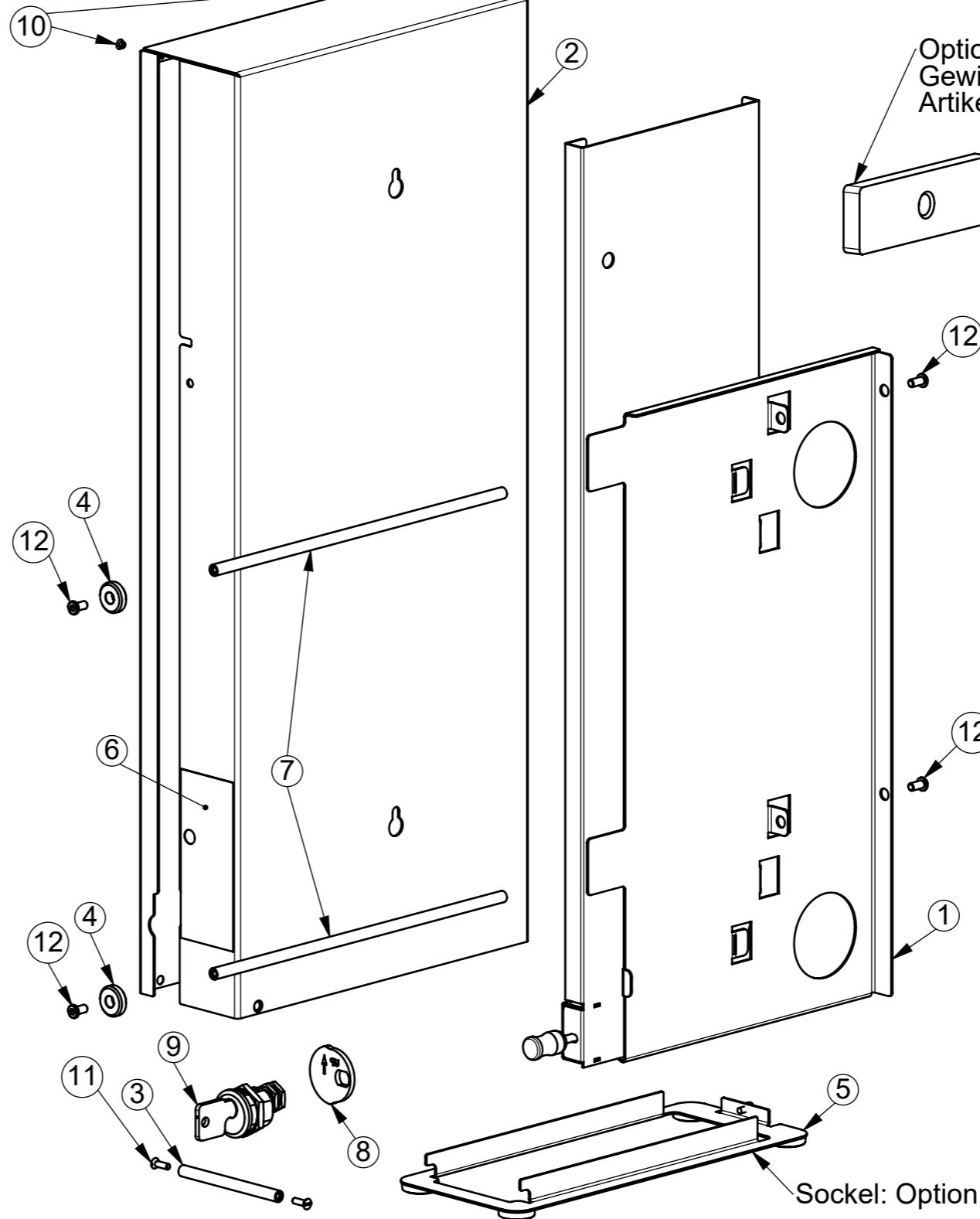
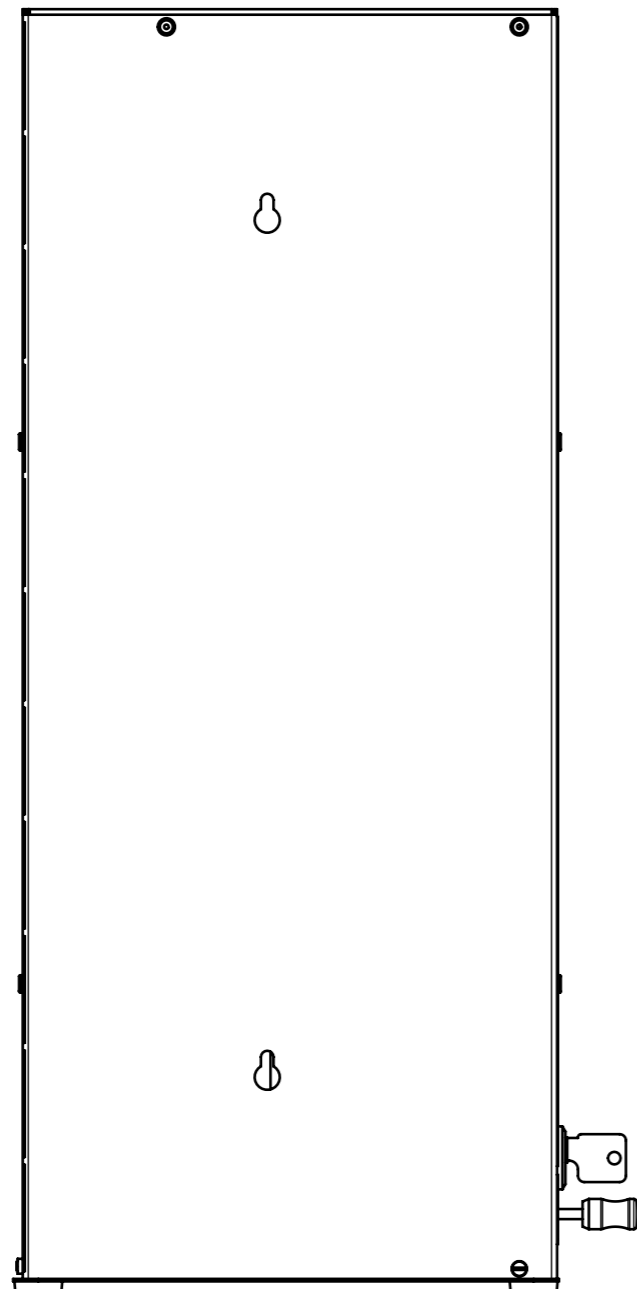


90

248



216.50



Option  
Gewicht für Holzlührstäbchen 125mm  
Artikel: 3931

Sockel: Option

Gewicht:  
Ohne Sockel 3.8kg  
Mit Sockel 3.9kg

Pos	Stk	Nr.	Bezeichnung / Lieferant	Werkstoff /Beh.	Geg.
1	1	308.00.033	Schlitten Stäbldispenser 125 extern	Baugruppe	3909
2	1	308.00.034-V03	Gehäuse Stäbldisp.105 /125 extern	DC 01	3910
3	1	308.00.036-V01	Achse Stäbldisp. 105 /125 extern	1.4305	3912
4	2	308.00.037	Führung Stäbldisp. 105 /125 extern	POM	3913
5	1	308.00.038	Sockel Stäbldisp. 105/ 125 extern		3914
6	1	308.00.039	Logo Stäbldisp. 105/ 125 extern	Flexilase 0.25mm	3915
7	2	328.00.039-V01	Lid-Dispenser Achse	1.4305	3897
8	1	401.05.072	Schliesscheibe Dom	1.4301 2B	1448
9	1	1371	Zylinderschloss	GS in 2C 291	1371
10	2	1979	Pop-Niete SNSK 3030 PT 2.0-2.5	Stahl	1979
11	2	1987	Schraube 90° M3x10	Stahl	1987
12	4	2359	Inbusschraube M4x8 niedriger Kopf	Stahl	2359

Gegenstand: 3911

Spécification:  
Änderungen:  
Modifications:

Material:  
Matière:

Oberfläche:  
Surface:  
Ersetzt durch  
Remplace par  
Ersatz für  
Remplace

Bezeichnung:

**Stäbchendispenser 125 extern montiert**

Masstab  
Echelle  
Gezeichnet  
Dessiné  
Geprüft  
Contrôle  
Gesehen  
Vu

1:3

JBR 17.8.20

Datei: 308.00.035 125mm

Format: A3

zuletzt gespeichert am:  
Montag, 15. März 2021 13:29:42

**braumann**

Switzerland, 1786 Sugiez



**308.00.035**