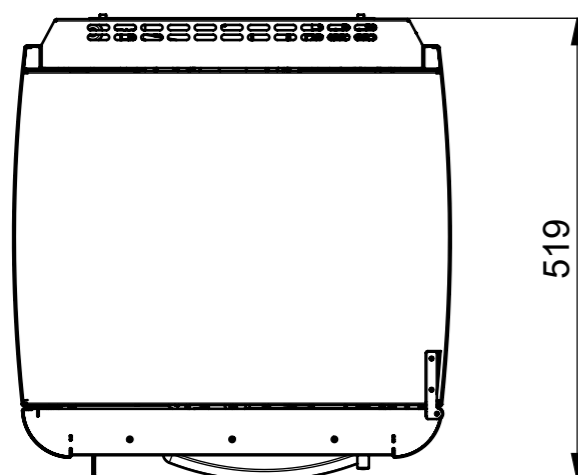
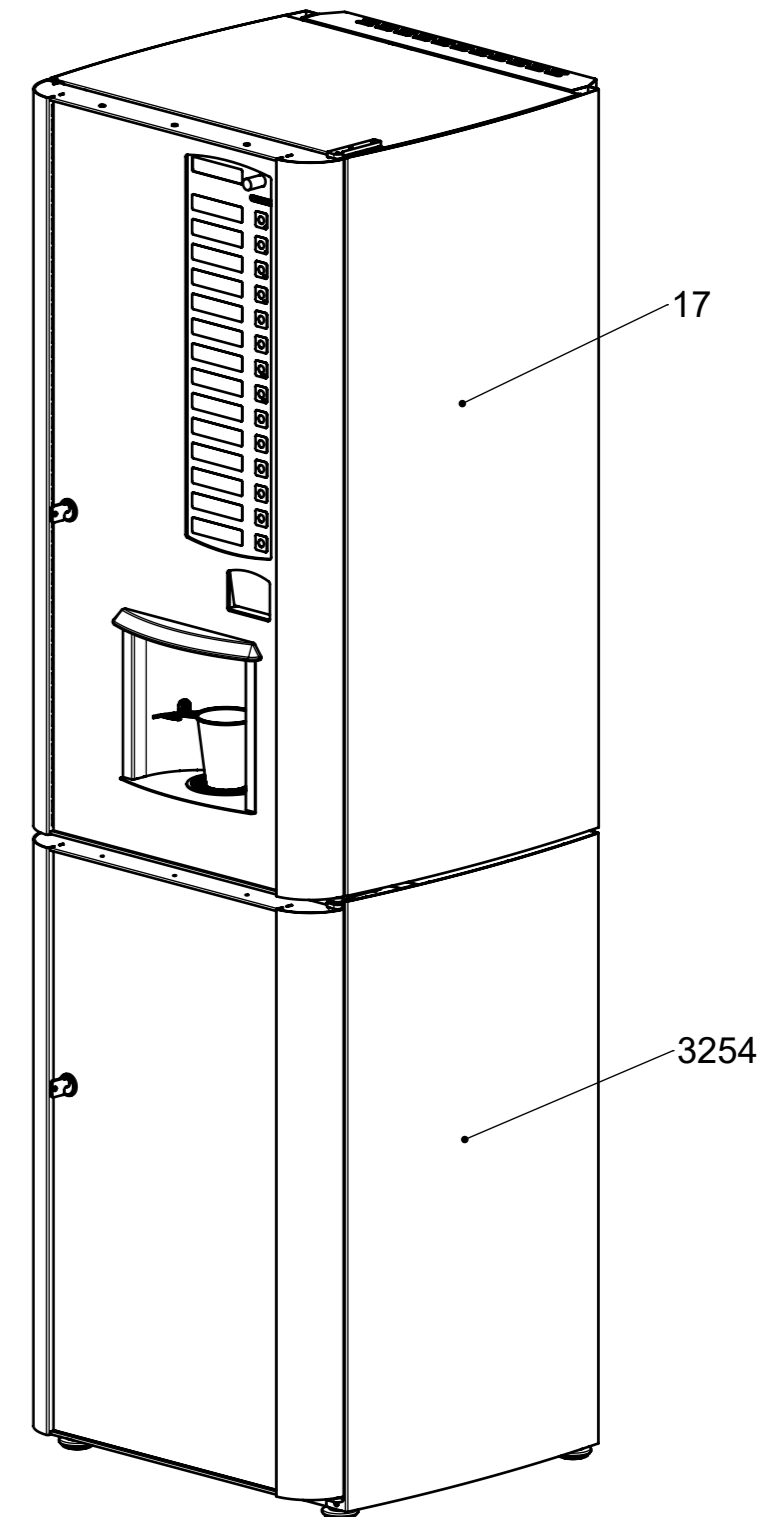


Anschluss
230V 10A



Wasseranschluss: 3/4" G
 Gewicht Automat: 62kg
 Gewicht Unterschrank: 24kg

Anschluss ans TW-System nur mit einem geprüften
 Rückflussverhinderer Typ EA (nach EN 13959)

Gegenstand: 17 und 3254 Spécification:		Material: Matière:		Oberfläche: Surface:	
Änderungen: Modifications: 6.9.09		Ersetzt durch Remplace par		Ersatz für Remplace	
Bezeichnung: Ecuador I Dispenser mit U-Schrank				Masstab Echelle 1:8.5	Gezeichnet Dessiné Geprüft Contrôle Gesehen Vu JBR 31.8.09
Datei: 321.00.000 Dispenser mit U-Schrank			Format: A3	zuletzt gespeichert am: Montag, 8. Februar 2021 16:58:28	
braumann		Switzerland, 1786 Sugiez		321.00.000	