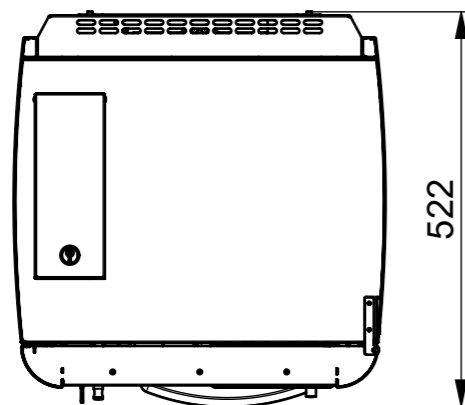


Wasseranschluss 3/4"  
 Stromversorgung 230V 50Hz  
 Max Leistung 2000W  
 Gewicht Automat 76kg  
 Gewicht U-Schrank 26kg

Anschluss ans TW-System nur mit einem geprüften  
 Rückflussverhinderer Typ EA (nach EN 13959)

1 : 10



Gegenstand: 18 und 3254 Spécification:		Material: Matière:		Oberfläche: Surface:	
Änderungen: Modifications:				Ersetzt durch Remplace par Ersatz für Remplace	
Bezeichnung:  Ecuador E Dispenser mit U-Schrank				Masstab Echelle  1:10	Gezeichnet Dessiné Geprüft Contrôle Gesehen Vu VGR 28.06.16
Datei: 323.00.000 Dispenser mit U-Schrank				Format: A3	zuletzt gespeichert am: Montag, 8. Februar 2021 15:36:40
<b>braumann</b>		Switzerland, 1786 Sugiez		323.00.000	