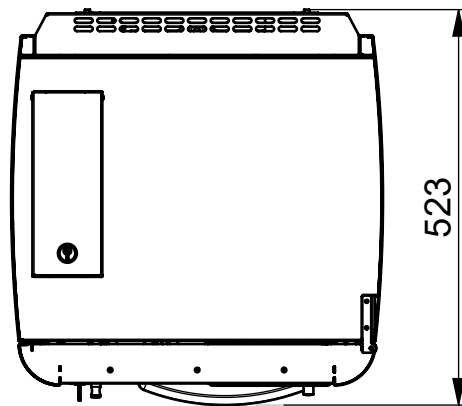


1 : 10

Wasseranschluss 3/4"
 Stromversorgung 230V 50Hz
 Max Leistung 2000W
 Gewicht Automat 76kg
 Gewicht U-Schrank 26kg

Anschluss ans TW-System nur mit einem geprüften Rückflussverhinderer Typ EA (nach EN 13959)



Gegenstand: 16 und 3254 Spécification:	Material: Matière:	Oberfläche: Surface:	
Änderungen: Modifications:		Ersetzt durch Remplace par Ersatz für Remplace	
Bezeichnung: Ecuador E Vollautomat mit U-Schrank		Masstab Echelle 1:10	Gezeichnet Dessiné Geprüft Contrôle Gesehen Vu JBR 20.8.10
Datei: 323.00.000 Vollautomat mit U-Schrank		Format: A3	zuletzt gespeichert am: Montag, 8. Februar 2021 15:40:54
braumann		Switzerland, 1786 Sugiez	 323.00.000