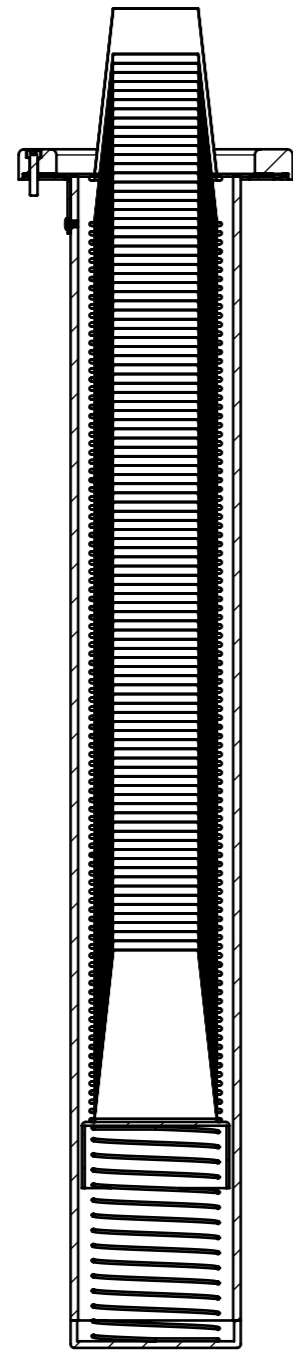
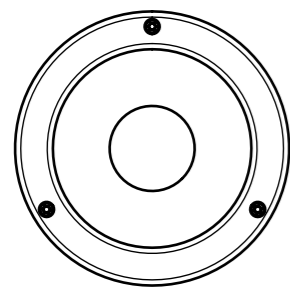
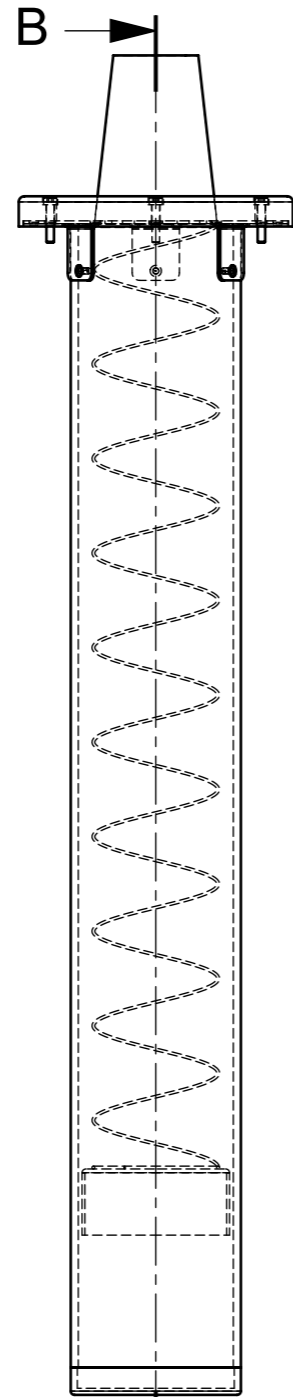


Feder gespannt

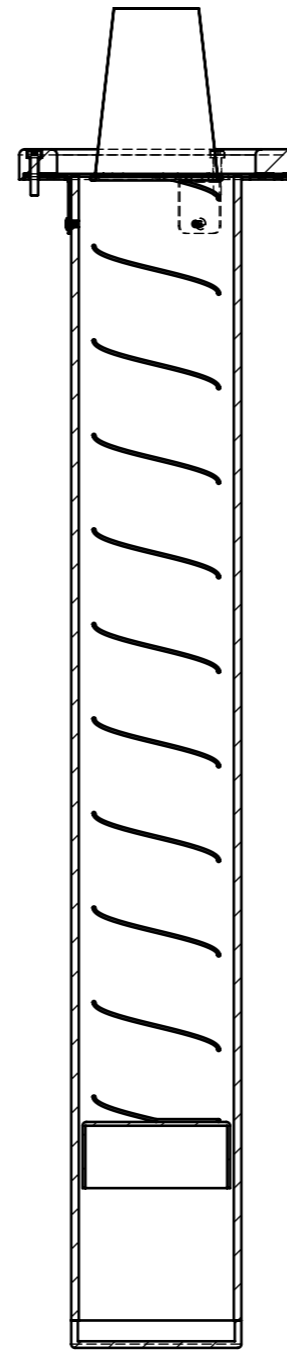
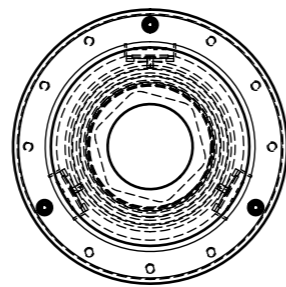


A-A

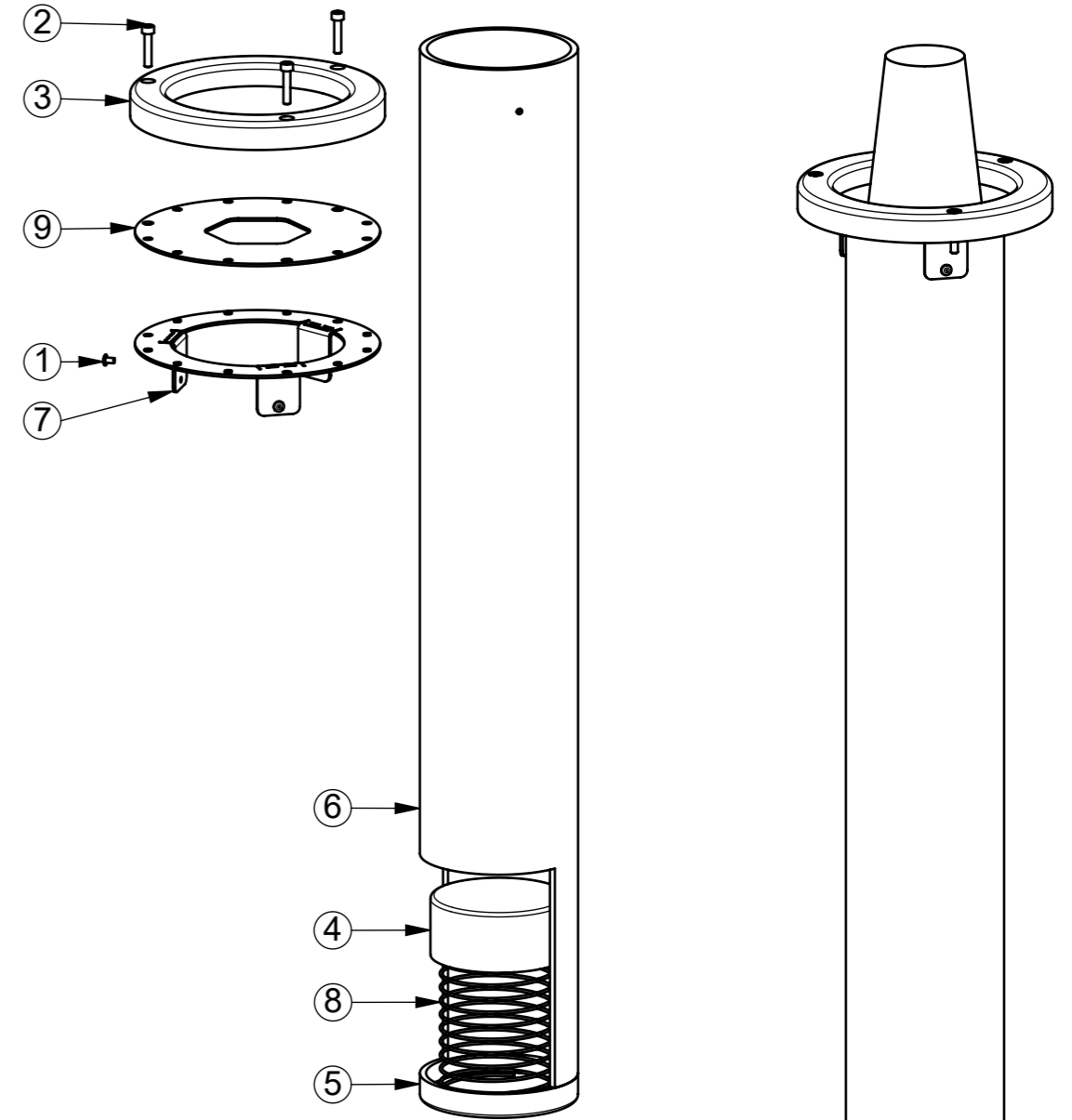


B

Feder ungespannt



B-B



Pos	Stk	Nr.	Bezeichnung / Lieferant	Werkstoff /Beh.	Geg.
1	3	1381	Pop-NieteTSPD 46 BS Stahl	Stahl verzinkt	1381
2	3	2056	Inbusschraube M4x20	Stahl	2056
3	1	3467-V01	Becherspender Flansch	Acetal	3467
4	1	3469	Geberit Rohr Schutzkappe 75mm	PA Schweisdeckel	3469
5	1	3470	Geberit Rohrendstück 90mm	PE-HD	3470
6	1	3472	Becherspender Rohr	PE	3472
7	1	3626-V02	Becherspender Haltering 70mm-90	Aluzink	3626
8	1	3627-V01	Becherspender Feder 66x700mm	Federstahl	3627
9	1	3468-V01	Becherspender Lippe 70mm	Gummi	3468

Gegenstand: 3473

Spécification:

Änderungen:

Modifications: 2.12.17-V01 Gummihalter in 3626 integriert

Material: Baugruppe

Matière:

Oberfläche:

Surface:

Ersetzt durch

Remplace par

Ersatz für

Remplace

Bezeichnung:

Becherspender montiert Dia 70mm

Masstab

Echelle

1:4

Gezeichnet

Dessiné

JBR

Geprüft

Contrôle

Gesehen

Vu

10.12.14

Datei: 3473-V01

Format: A3

zuletzt gespeichert am:
Dienstag, 9. Februar 2021 07:31:19

braumann

Switzerland, 1786 Sugiez



3473-V01