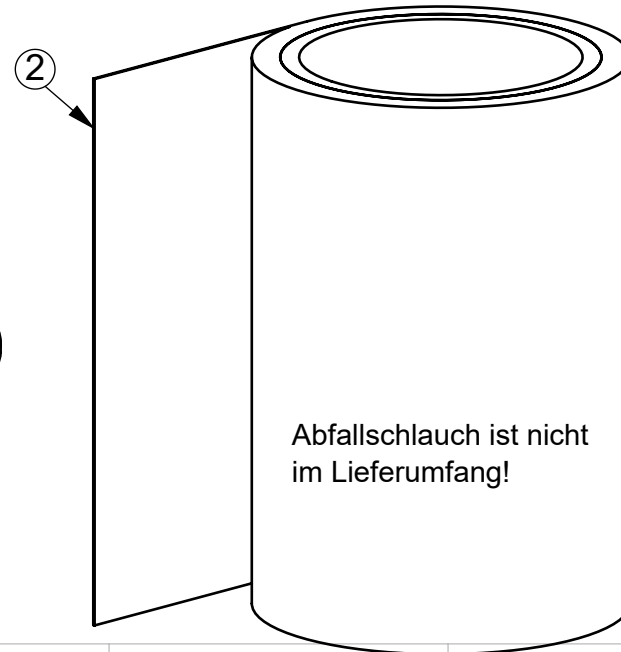
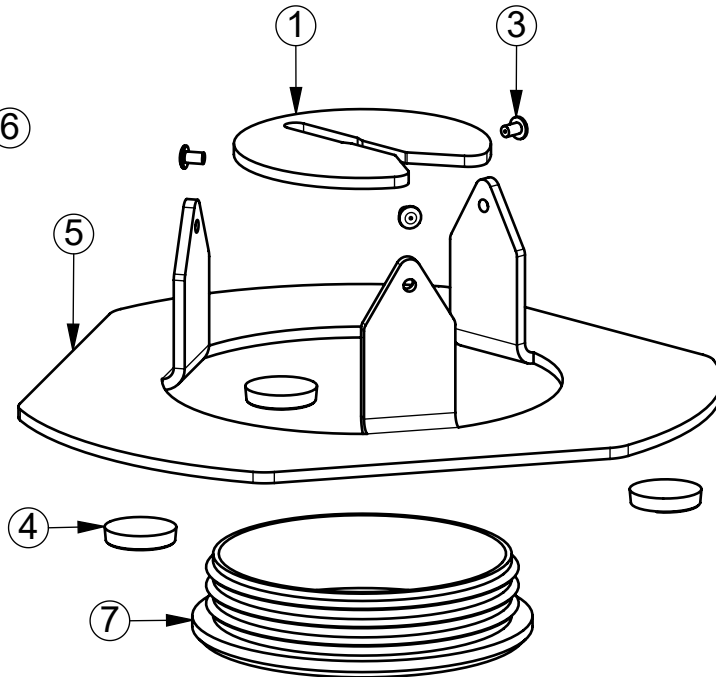


Pos	Stk	Nr.	Bezeichnung / Lieferant	Werkstoff /Beh.	Geg.
1	1	417.00.002-V01	Gwicht	1.4301	2647
2	1	41	Abfallschlauch 75m	PE	41
3	3	1381	Pop-NieteTSPD 46 BS Stahl	Stahl verzinkt	1381
4	3	1988	Rondell 20x3 ohne Loch	PC40 Polycarbonat	1988
5	1	3630	Becherentsorger Sockel 70mm	1.4301	3630
6	1	3631	Rohr Geberit Becherentsorger 3625	PE	3631
7	1	3632	Boden Becherentsorger 3625	PE-LLD	3632
8	1	3633	Feder zu Becherentsorger 3625	Federstahl	3633



Gegenstand: 3625
Spécification:

Material:
Matière:

Oberfläche:
Surface:

Änderungen:
Modifications:

Ersetzt durch
Remplace par
Ersatz für
Remplace

Bezeichnung:

Becherentsorger (1 Rohr)

Masstab
Echelle
1:2

Gezeichnet Dessiné	JBR	16.7.16
Geprüft Contrôle		
Gesehen Vu		

Datei: 3625

Format: A4

zuletzt gespeichert am:
Dienstag, 9. Februar 2021 07:41:14

braumann

Switzerland, 1786 Sugiez



3625