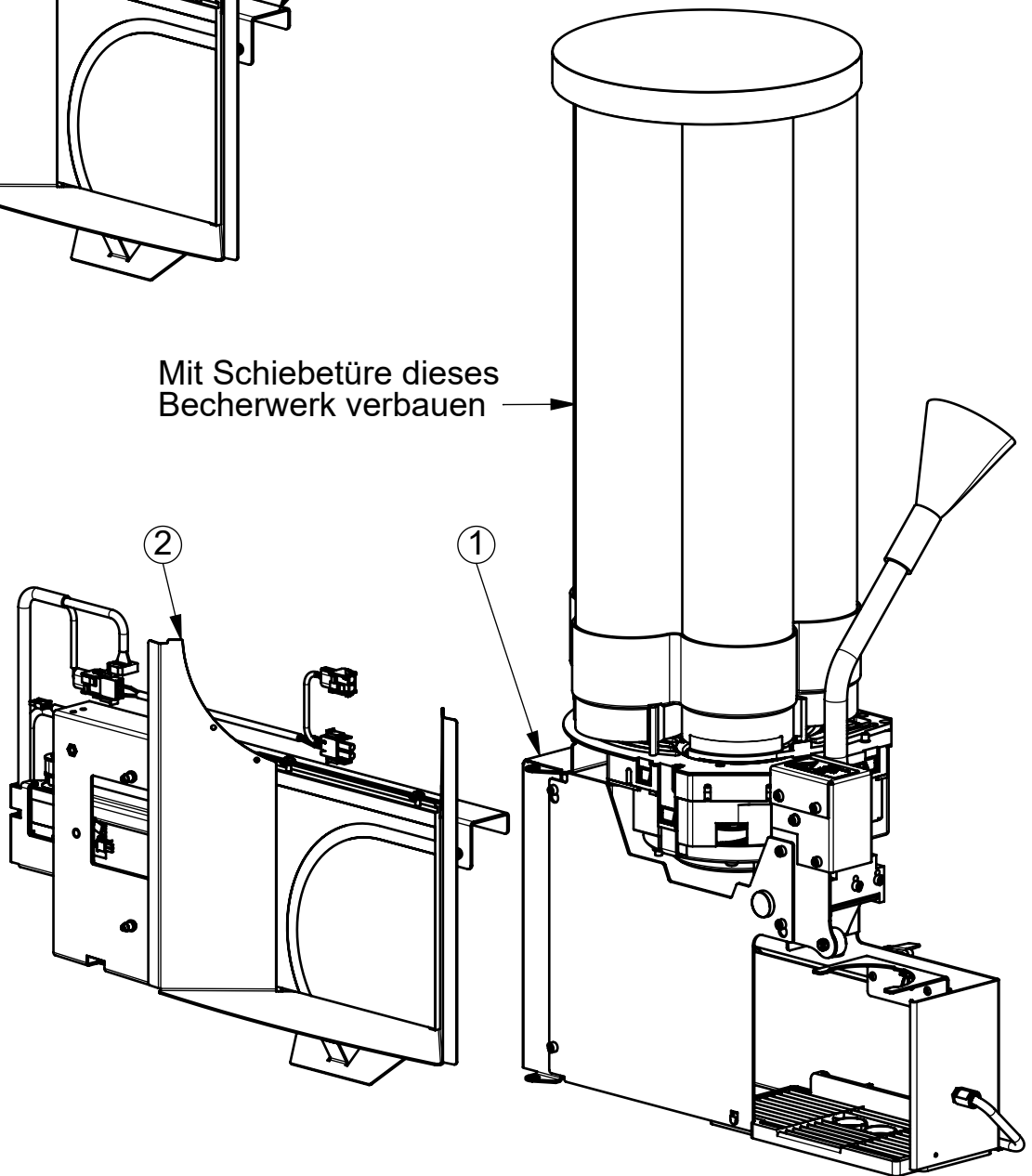


Mit Schiebetüre dieses  
Becherwerk verbauen



Pos	Stk	Nr.	Bezeichnung / Lieferant	Werkstoff /Beh.	Gegenstand
1	1	301.06.113	Becherwerk E 70mm 220	Baugruppe	2500
2	1	303.06.021-V05	Automatik Schiebetüre mit Stäbli 220	Baugruppe	3555

Gegenstand: 3905

Spécification:  
Änderungen:  
Modifications:

Material:  
Matière:

Oberfläche:  
Surface:

Ersetzt durch  
Remplace par  
Ersatz für  
Remplace

Bezeichnung:

**Options Kit Schiebetüre**

Massstab  
Echelle

**1:5**

Gezeichnet Dessiné	JBR	18.7.20
Geprüft Contrôle		
Gesehen Vu		

Datei: 3905

Format: **A4**

zuletzt gespeichert am:  
Sonntag, 7. Februar 2021 09:30:49

**braumann**

Switzerland, 1786 Sugiez



**3905**